

Peneira Giratória



A Peneira Giratória Carlos Becker é utilizada na eliminação de impurezas grossas como: palha, barbantes, papéis, pedaços de madeira, etc...

O produto limpo passa pela peneira e as impurezas são eliminadas pela parte frontal do tambor rotativo.

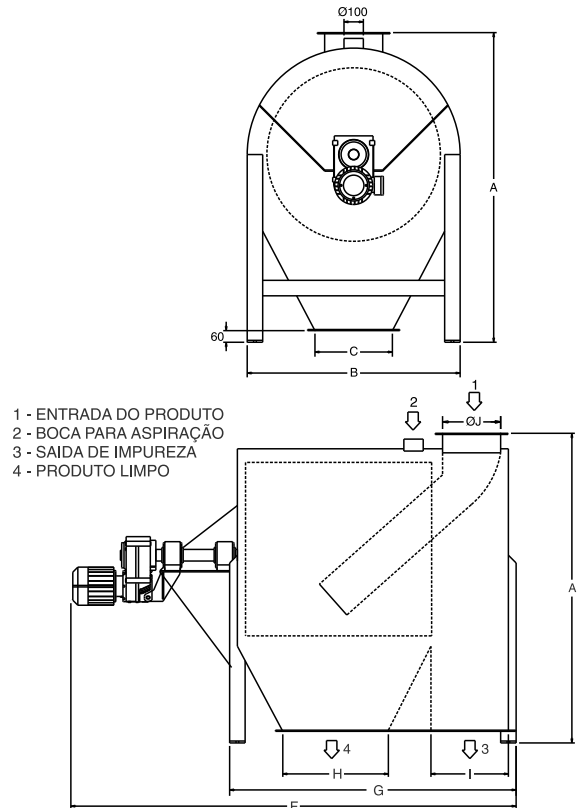
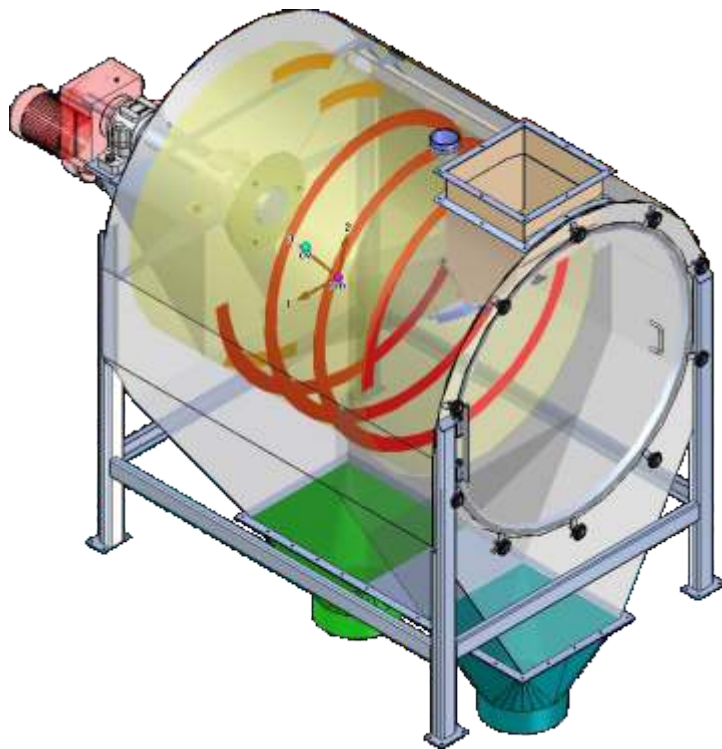
A troca de tela/malha da peneira é de fácil execução.

O equipamento possui grande capacidade de peneiramento, variável em função do produto a ser peneirado.



CARLOS BECKER
METALÚRGICA INDUSTRIAL LTDA.

Dados Técnicos



MODELO	CAPACIDADE NOMINAL (Base Milho)	A	B	C	F	G	H	I	J	MOTOR	PESO
PGB-900	Até 80 Ton/h	1600	1100	400	2300	1480	545	400	300	1,5 CV	470 kg
PGB-1200	Até 150 Ton/h	2055	1394	500	2851	1770	600	500	400	3,0 CV	800 kg

Parque Industrial



Unidade Gravataí - RS - Brasil



Unidade Santo Antônio da Patrulha - RS - Brasil



Sistema de Gestão da Qualidade Certificado
 conforme a Norma ISO 9001:2000



CARLOS BECKER
 METALÚRGICA INDUSTRIAL LTDA.

Rua Acyline Francisco de Medeiros, 605 - Caixa Postal 153 - Distrito Industrial - Gravataí - RS - Brasil - CEP 94045.410
 Fone +55 51 3430.4100 - Fax +55 51 3489.1528 / 3489.1269 - www.carlosbecker.com.br - vendas@carlosbecker.com.br